

Секция увлажнителя с водяными нагревателями 2000 Humi Aqua P

Описание

Секция увлажнения испарительного типа с водяным пред- и постнагревателем. Управление от вентустановки Breezart или вентустановки стороннего производителя (требуется пульт управления). Реализовано пропорциональное управление влажностью и температурой воздуха.



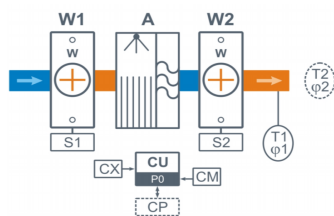
Функции автоматики

Поддержание заданной температуры и влажности воздуха в режиме пропорционального управления (с любыми вентустановками).

Технические характеристики

Возможные типы водяного преднагревателя	W52-S3-25-4-4 W52-S2-25-4-0,63
Тип водяного постнагревателя	W52-S2-0,63
Максимальная потребляемая мощность	0,2 кВт - 220В
Максимальный ток	0,8 А
Уровень шума LwA (акустическая мощность): на всасывании на выпуске от корпуса	-
Уровень звукового давления LpA от корпуса	-
Масса	70 кг

Структурная схема



W1 Водяной преднагреватель
S1 Смесительный узел
A Модуль увлажнения
W2 Водяной постнагреватель
S2 2-х ходовой безнасосный смесительный узел

T1 ф1 Цифровой датчик температуры и влажности (**заказывается отдельно**)
T2 ф2 Цифровой датчик температуры и влажности в помещении (опция **НС**), (**заказывается отдельно**)
CU Система цифровой автоматики
CP Пульт управления (опция **CP**, недоступно при подключении увлажнителя к вентустановке Breezart), (**заказывается отдельно**)
CM Вход управления от вентустановки Breezart, недоступно при использовании опции **CP**
CX Вход управления «сухие контакты»

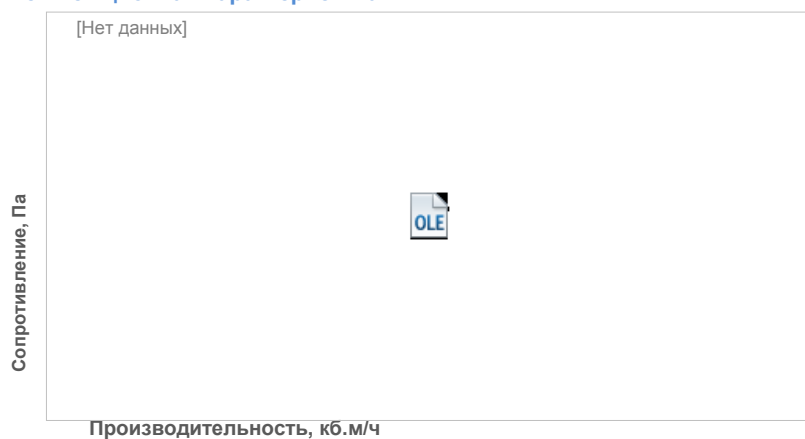
Совместимые опции

HC	Поддерж. влажн. по датчику темп. и влажн. (каскадн. регулятор), датчик заказ. отдельно
CP	Управлен. увлажн. Breezart с пульта CP-2010 (заказ. отдельно), вкл./откл. по сух. контакт.

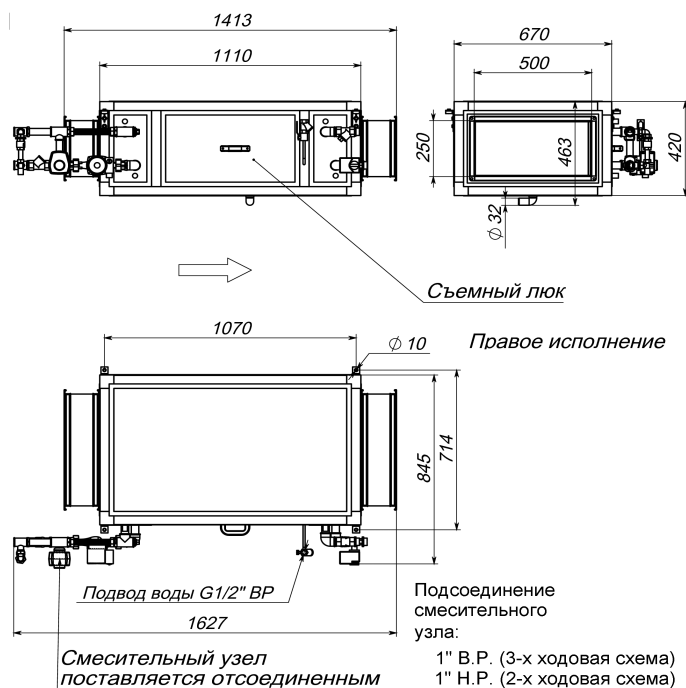
Совместимое оборудование

JLS26H	Датчик влажности и температуры, выход Modbus RTU
TPD-283U	Пульт управления Breezart
ALL	Все ПУ и ПВУ Breezart сбалансированные по производительности

Вентиляционная характеристика



Габаритные и присоединительные размеры



Варианты исполнения

- Сторона подключения:
- правая
 - левая
- Тип крепления:
- подвесная (настенная)
 - напольная
- Сторона тех. обслуживания:
- по стороне подключения
- Компоновка (для ПВУ):
- горизонтальная

Присоединительные размеры

- Калорифер: 1" Н.Р.
- Смесит. узел с 3-х ход. вентилем: 1" В.Р.
- Смесит. узел с 2-х ход. вентилем: 1" Н.Р.
- Патрубок дренажа: 32 мм
- Подача воды на увлажнитель: 1/2"