

## Секция увлажнителя с водяными нагревателями 6000 Humi Aqua P

### Описание

Секция увлажнения испарительного типа с водяным пред- и постнагревателем. Управление от вентустановки Breezart или вентустановки стороннего производителя (требуется пульт управления). Реализовано пропорциональное управление влажностью и температурой воздуха.



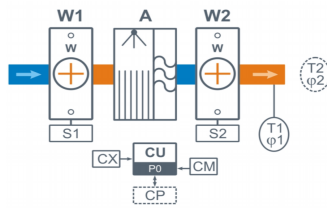
### Функции автоматике

Поддержание заданной температуры и влажности воздуха в режиме пропорционального управления (с любыми вентустановками).

### Технические характеристики

Возможные типы водяного преднагревателя	W85-S3-32-8-6,3   W85-S3-32-8-8   W85-S2-32-8-1,6   W85-S2-32-8-2,1 W85A-S3-32-8-6,3   W85A-S3-32-8-8   W85A-S2-32-8-1,6   W85A-S2-32-8-2,1
Тип водяного постнагревателя	W85-S2-2,1
Максимальная потребляемая мощность	0,4 кВт - 220В
Максимальный ток	1,6 А
Уровень шума LwA (акустическая мощность): на всасывании   на выпуске   от корпуса	-
Уровень звукового давления LpA от корпуса	-
Масса	75 кг

### Структурная схема



- W1 Водяной преднагреватель
- S1 Смесительный узел
- A Модуль увлажнения
- W2 Водяной постнагреватель
- S2 2-х ходовой безнасосный смесительный узел

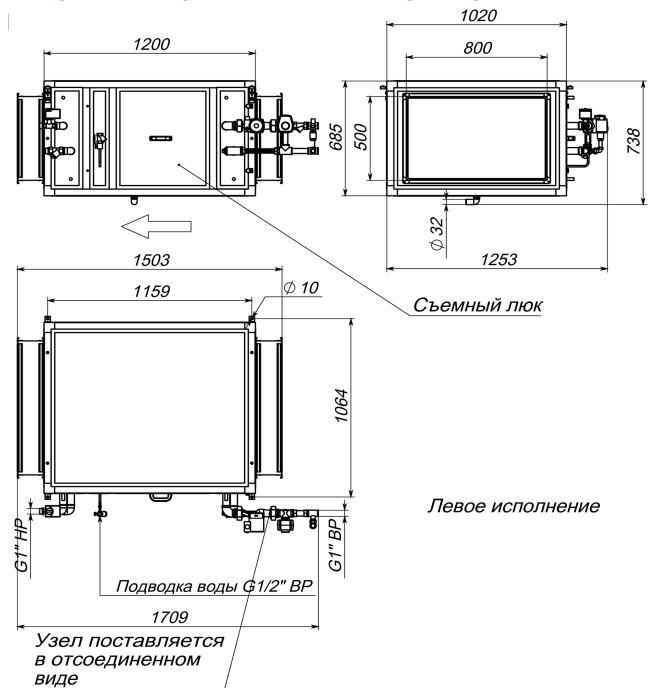
- T1 φ1 Цифровой датчик температуры и влажности (**заказывается отдельно**)
- T2 φ2 Цифровой датчик температуры и влажности в помещении (опция НС), (**заказывается отдельно**)
- CU Система цифровой автоматики
- CP Пульт управления (опция CP, недоступно при подключении увлажнителя к вентустановке Breezart), (**заказывается отдельно**)
- CM Вход управления от вентустановки Breezart, недоступно при использовании опции CP
- CX Вход управления «сухие контакты»

**Совместимые опции**

HC	Поддерж. влажн. по датчику темп. и влажн. (каскадн. регулятор), датчик заказ. отдельно
CP	Управлен. увлажн. Breezart с пульта CP-2010 (заказ. отдельно), вкл./откл. по сух. контакт.

**Совместимое оборудование**

JLS26H	Датчик влажности и температуры, выход Modbus RTU
TPD-283U	Пульт управления Breezart
ALL	Все ПУ и ПВУ Breezart сбалансированные по производительности

**Вентиляционная характеристика****Габаритные и присоединительные размеры****Варианты исполнения**

Сторона подключения:

- правая
- левая

Тип крепления:

- подвесная (настенная)
- напольная

Сторона тех. обслуживания:

- по стороне подключения

Компоновка (для ПВУ):

- горизонтальная

**Присоединительные размеры**

Калорифер: 1 1/4" Н.Р.

Смесит. узел с 3-х ход. вентилем: 1" В.Р.

Смесит. узел с 2-х ход. вентилем: 1" Н.Р.

Патрубок дренажа: 32 мм

Подача воды на увлажнитель: 1/2"