

# Приточная установка 550 Lite



## Описание и комплектация

Приточная установка имеет звукоизолированный корпус с полимерным покрытием, обладающим высокой антикоррозионной устойчивостью. Межкорпусное пространство заполнено специализированным звукоизоляционным материалом. Комплектация:

- Электрический керамический нагреватель (PTC) с настраиваемой мощностью.
- АС вентилятор.
- Фильтр G4 410-170-48 (опционально M5).
- Система цифровой автоматики JetLogic с датчиками и выходами для управления вытяжным вентилятором и приводом воздушного клапана.
- Цветной сенсорный пульт управления JLV135L (без Wi-Fi).



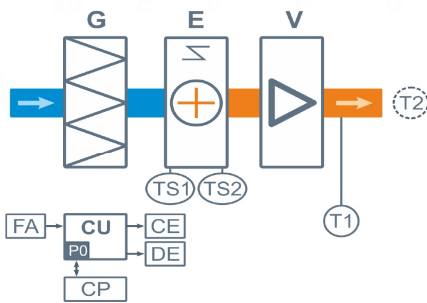
## Функции автоматики

- Программное изменение максимальной мощности калорифера, автоопределение 220В / 380В.
- Регулировка мощности калорифера для нагрева воздуха до заданной температуры, защита от перегрева.
- Регулировка скорости вентилятора, 3 ступени.
- Четыре недельных сценария.
- Часы реального времени (не сбрасываются при сбое питания).

## Технические характеристики

Мощность калорифера (выбрать при заказе)	1,8 кВт-220В   3,6 кВт-220В   5,4 кВт-220В   5,4 кВт-380В
Максимальная потребляемая мощность	1,8 кВт-220В   3,6 кВт-220В   5,4 кВт-220В   5,4 кВт-380В
Максимальный ток	9,0   17,2   25,4   9,0 А
Параметры вентилятора	1400 об/мин   180 Вт (АС-вентилятор, 3-х ступенчатое регулирование)
Фильтр G4 410-170-48	Конечное сопротивление 190 Па (загрязнение до 150 Па)
Уровень шума LwA (акустическая мощность)	57 дБА   65 дБА   50 дБА (на всасывании   на выпуске   от корпуса)
Уровень звукового давления LpA от корпуса	35 дБА
Масса	25 кг

## Структурная схема



- G** Воздушный фильтр
- E** Электрический нагреватель
- V** Вентилятор EBMPapst
- TS1** Аварийный датчик перегрева, возвратный
- TS2** Аварийный датчик перегрева, невозвратный
- T1** Встроенный каналный датчик температуры приточного воздуха
- T2** Датчик температуры воздуха в помещении (опция СТ)
- CU** Система цифровой автоматики, P0 – порт RS-485 (ModBus RTU) для подключения пульта управления
- CP** Пульт управления
- FA** Вход для пожарной сигнализации
- CE** Выход на вытяжной вентилятор
- DE** Выход на привод воздушного клапана

## Полное название для заказа

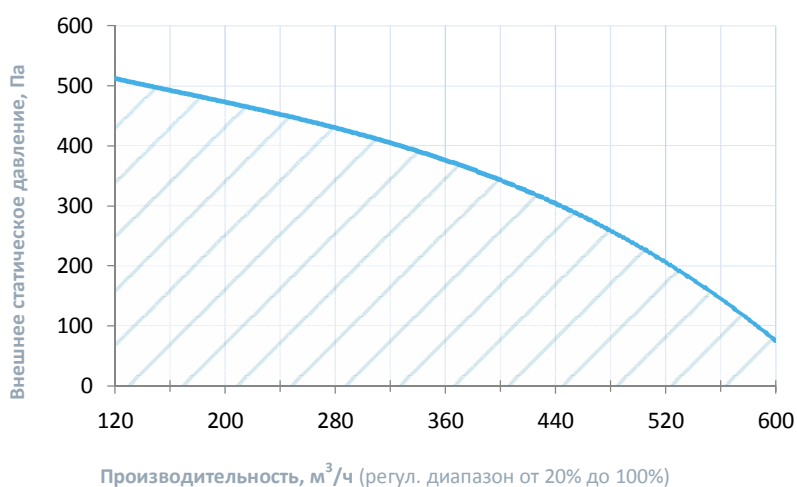
Breezart 550 Lite-AS

\* Модель 600 Lite имеет салазки для установки дополнительного фильтра тонкой очистки F7 или угольного Carb.

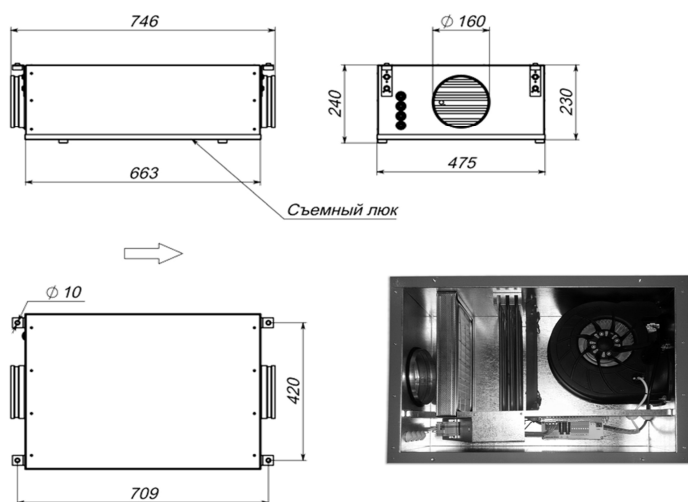
## Дополнительное оборудование

550 Filter Case Корпус для фильтра тонкой очистки

## Вентиляционная характеристика



## Габаритные и присоединительные размеры



## Варианты исполнения

Сторона подключения:

- универсальная

Тип крепления:

- потолочное
- горизонтальное напольное

Сторона тех. обслуживания:

- по стороне подключения

Сторона обслуживания фильтра:

- снизу для потолочных, сверху для напольных

Для обслуживания необходимо свободное пространство не менее ширины (высоты) вентустановки

## Присоединительные размеры

Вход и выход: без гибкой вставки, D160 мм