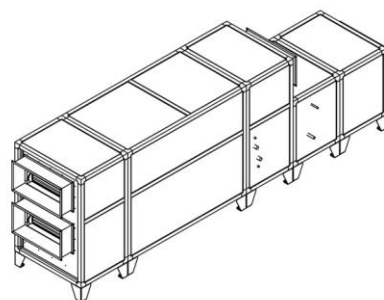


# Приточно-вытяжная установка 2000 Aqua RP W PB

## Описание

Приточно-вытяжная установка с противоточным пластинчатым рекуператором (с системой защиты от замерзания), водяным охладителем, водяным нагревателем и смесительным узлом с 2-х или 3-х ходовым клапаном (узел подбирается исходя из типа водоснабжения). ПВУ комплектуется клапанами с электроприводом (с возвратной пружиной), системой цифровой автоматики с пультом управления и всеми необходимыми датчиками. В ПВУ используются VAV-совместимые вентиляторы Ebmpapst серии EC (произведены в Германии).



## Функции автоматики

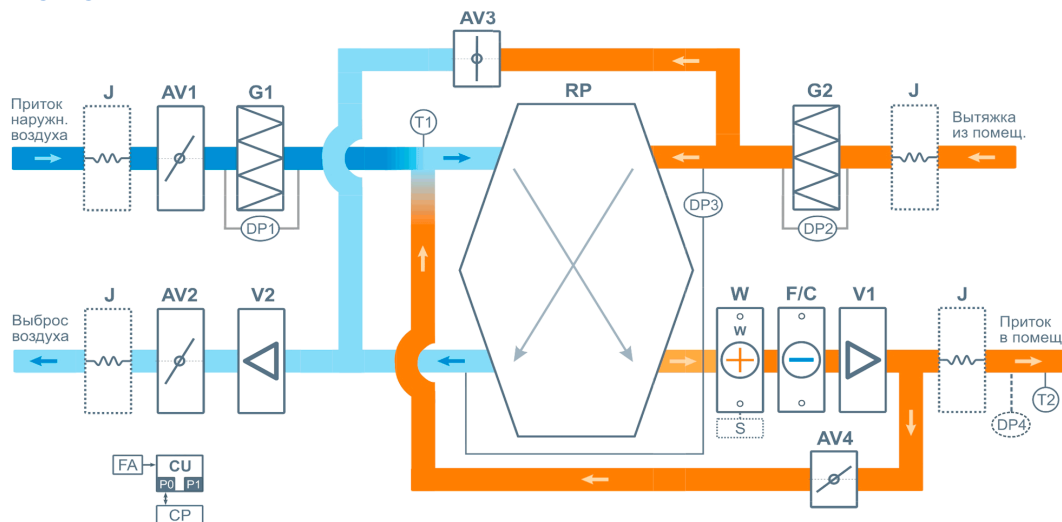
- Управление клапаном смес. узла для регулируемого нагрева воздуха.
- Трехуровневая защита от замораживания калорифера.
- Управление клапаном смес. узла для регулируемого охлаждения воздуха.
- Регулировка скорости (производительности), 8 ступеней.
- Контроль загрязненности воздушного фильтра (цифровой датчик давления).
- Девять недельных сценариев, функции «Комфорт» и «Рестарт».
- Часы реального времени (не сбрасываются при сбое питания).
- Возможность создания VAV-системы (требуется набор VAV-DP).
- Порт ModBus RTU для подключения к SCADA или системе «умный дом».
- Удаленное управление с компьютера, смартфона или планшета.



## Технические характеристики

Возможные типы водяного нагревателя	W52-S3-25-4-4   W52-S2-25-4-0,63
Тип водяного охладителя	W52
Максимальная потребляемая мощность	1 кВт-220В
Максимальный ток	4,5 А
Уровень шума LwA (акустическая мощность): на всасывании   на выпуске   от корпуса	(на всасывании и выпуске со стороны помещения) 68 дБА   74 дБА   60 дБА
Уровень звукового давления LpA от корпуса	47 дБА
Масса	300 кг

## Структурная схема



- |   |   |
|---|---|
| <b>J</b> Гибкая вставка (в моделях от 2000 типоразмера) | <b>V1</b> Вентилятор притока, серии EC                                    |
| <b>AV1</b> Воздушный клапан притока                     | <b>V2</b> Вентилятор вытяжки, серии EC                                    |
| <b>AV2</b> Воздушный клапан вытяжки                     | <b>W</b> Водяной нагреватель  |
| <b>AV3</b> Воздушный клапан байпаса                     | <b>S</b> Смесительный узел<br>(2000 – 8000 штатно, от 10000 – опция)      |
| <b>AV4</b> Воздушный клапан разморозки                  | <b>F/C</b> Фреоновый / водяной охладитель<br>(в моделях с индексом F / W) |
| <b>G1</b> Воздушный фильтр притока                      | <b>RP</b> Пластинчатый полипропиленовый<br>противоточный рекуператор      |
| <b>G2</b> Воздушный фильтр вытяжки                      |   |

- DP1** Датчик загрязнения фильтра притока (цифровой)  
**DP2** Датчик загрязнения фильтра вытяжки (дискретный)  
**DP3** Датчик обмерзания рекуператора (дискретный)  
**DP4** Датчик давления на выходе ПУ (доп. оборудование для создания VAV-системы)  
**T1** Датчик температуры наружного воздуха  
**T2** Датчик температуры воздуха на выходе приточного канала вентустановки  
**CU** Система цифровой автоматики, P0 и P1 – порты RS-485 (ModBus RTU)\*  
**CP** Пульт управления  
**FA** Вход для пожарной сигнализации (по умолчанию) или внешнего управления (настройка с пульта)

\* К порту P0 можно подключить одно из устройств управления (штатный пульт CP-ST, USB-адаптер BSA-02 для связи с компьютером).

К порту P1 можно подключить одно из устройств управления или увлажнитель воздуха HumiAqua / HumiAqua P (опция HA / NAP), датчик давления JL201DPR (для VAV) и др. Подробнее см. в документе «Схемы подключения».

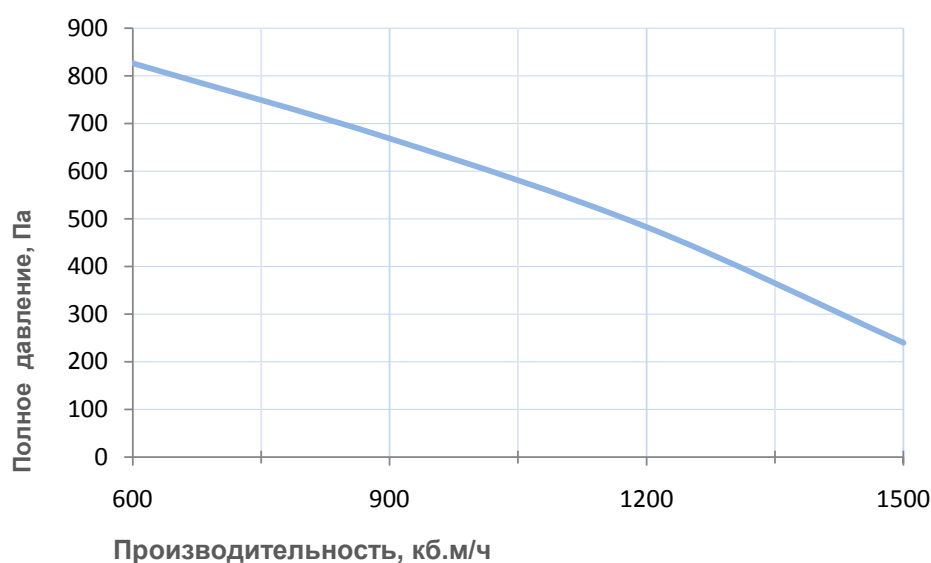
## Совместимые опции

RC	Дистанционное управление вкл./откл. установки по сухим контактам, вместо входа пож. сигн.
НАР	Управление увлажнителем с водяным пред- и постнагревателем
СС	Автоматическое переключение тепло/холод. Датчик заказывается отдельно
СТ1	Поддержание темп. в помещении по доп. цифровому датчику темп. и влажн. (каскадный регулятор)

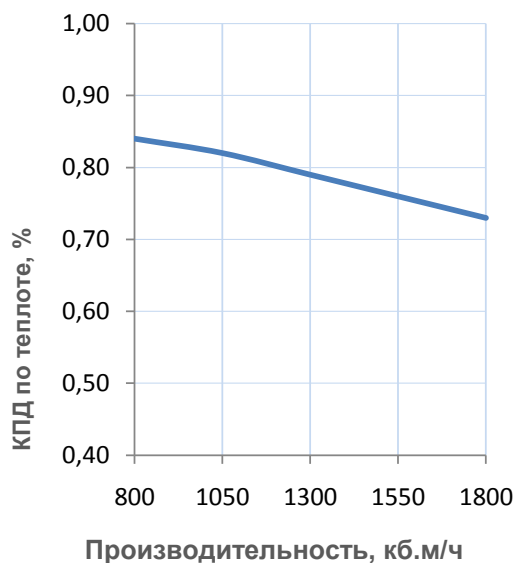
## Совместимое оборудование

TPD-283U	Пульт управления Breezart
ALL HA, HA P	Увлажнители Breezart с водяными нагревателями
VAV-DP	Комплект для создания VAV-системы (JL201DPR, RSCON, кабель 15м, трубка 1м, адаптер)

## Вентиляционная характеристика \*

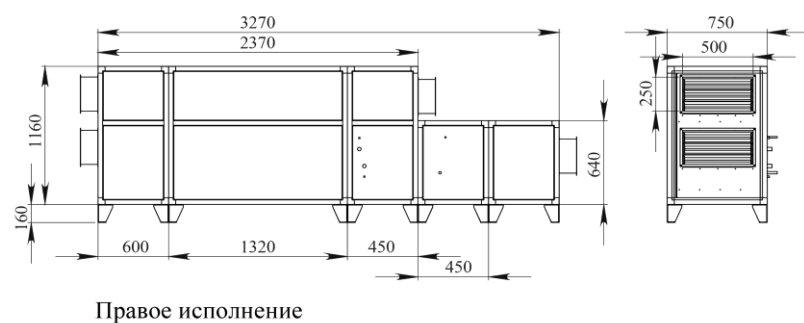


## Эффективность рекуперации



\* Указана производительность приточного канала. Производительность вытяжного канала может регулироваться в диапазоне от 30% до 100% производительности приточного канала.

## Габаритные и присоединительные размеры



## Варианты исполнения

Сторона подключения:

- правая
- левая

Тип крепления:

- напольная

Сторона тех. обслуживания:

- по стороне подключения

Сторона обслуживания фильтра:

- по стороне подключения

Компоновка (для ПВУ):

- горизонтальная