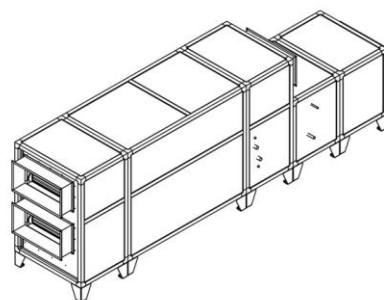


Приточно-вытяжная установка 2700 Aqua RP W PB

Описание

Приточно-вытяжная установка с противоточным пластинчатым рекуператором (с системой защиты от замерзания), водяным охладителем, водяным нагревателем и смесительным узлом с 2-х или 3-х ходовым клапаном (узел подбирается исходя из типа водоснабжения). ПВУ комплектуется клапанами с электроприводом (с возвратной пружиной), системой цифровой автоматики с пультом управления и всеми необходимыми датчиками. В ПВУ используются VAV-совместимые вентиляторы Ebmpapst серии EC (произведены в Германии).



Функции автоматики

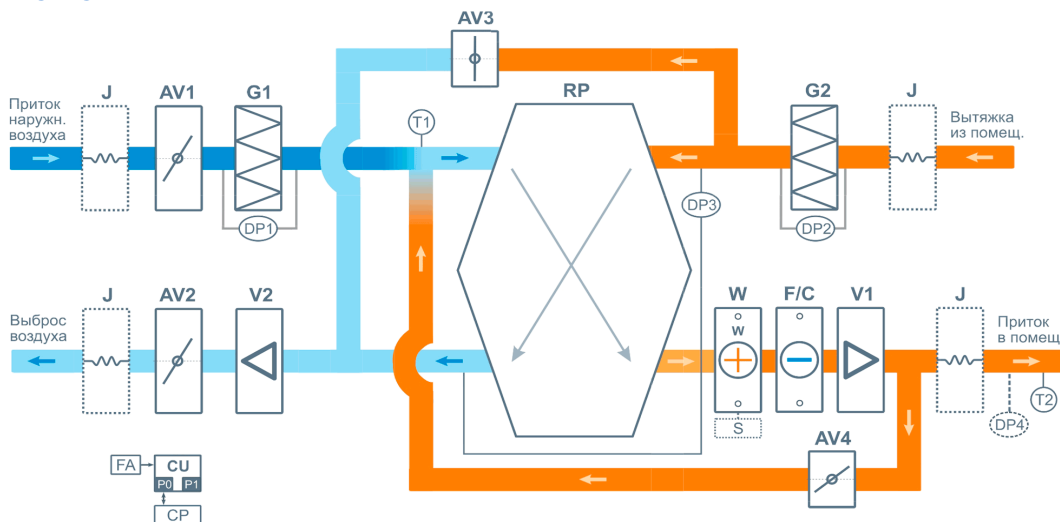
- Управление клапаном смес. узла для регулируемого нагрева воздуха.
- Трехуровневая защита от замораживания калорифера.
- Управление клапаном смес. узла для регулируемого охлаждения воздуха.
- Регулировка скорости (производительности), 8 ступеней.
- Контроль загрязненности воздушного фильтра (цифровой датчик давления).
- Девять недельных сценариев, функции «Комфорт» и «Рестарт».
- Часы реального времени (не сбрасываются при сбое питания).
- Возможность создания VAV-системы (требуется набор VAV-DP).
- Порт ModBus RTU для подключения к SCADA или системе «умный дом».
- Удаленное управление с компьютера, смартфона или планшета.



Технические характеристики

| | |
|--|--|
| Возможные типы водяного нагревателя | W63-S3-25-6-4 W63-S2-25-6-0,63 |
| Тип водяного охладителя | W63 |
| Максимальная потребляемая мощность | 1,6 кВт-220В |
| Максимальный ток | 7,3 А |
| Уровень шума LwA (акустическая мощность): на всасывании на выпуске от корпуса | (на всасывании и выпуске со стороны помещения) 68 дБА 77 дБА 61 дБА |
| Уровень звукового давления LpA от корпуса | 47 дБА |
| Масса | 300 кг |

Структурная схема



- | | |
|---|--|
| J Гибкая вставка (в моделях от 2000 типоразмера) | V1 Вентилятор притока, серии EC |
| AV1 Воздушный клапан притока | V2 Вентилятор вытяжки, серии EC |
| AV2 Воздушный клапан вытяжки | W Водяной нагреватель |
| AV3 Воздушный клапан байпаса | S Смесительный узел (2000 – 8000 штатно, от 10000 – опция) |
| AV4 Воздушный клапан разморозки | F/C Фреоновый / водяной охладитель (в моделях с индексом F / W) |
| G1 Воздушный фильтр притока | RP Пластинчатый полипропиленовый противоточный рекуператор |
| G2 Воздушный фильтр вытяжки | |

- | |
|--|
| DP1 Датчик загрязнения фильтра притока (цифровой) |
| DP2 Датчик загрязнения фильтра вытяжки (дискретный) |
| DP3 Датчик обмерзания рекуператора (дискретный) |
| DP4 Датчик давления на выходе ПУ (доп. оборудование для создания VAV-системы) |
| T1 Датчик температуры наружного воздуха |
| T2 Датчик температуры воздуха на выходе приточного канала вентустановки |
| CU Система цифровой автоматики, P0 и P1 – порты RS-485 (ModBus RTU)* |
| CP Пульт управления |
| FA Вход для пожарной сигнализации (по умолчанию) или внешнего управления (настройка с пульта) |

* К порту P0 можно подключить одно из устройств управления (штатный пульт CP-ST, USB-адаптер BSA-02 для связи с компьютером).

К порту P1 можно подключить одно из устройств управления или увлажнитель воздуха HumiAqua / HumiAqua P (опция HA / NAP), датчик давления JL201DPR (для VAV) и др. Подробнее см. в документе «Схемы подключения».

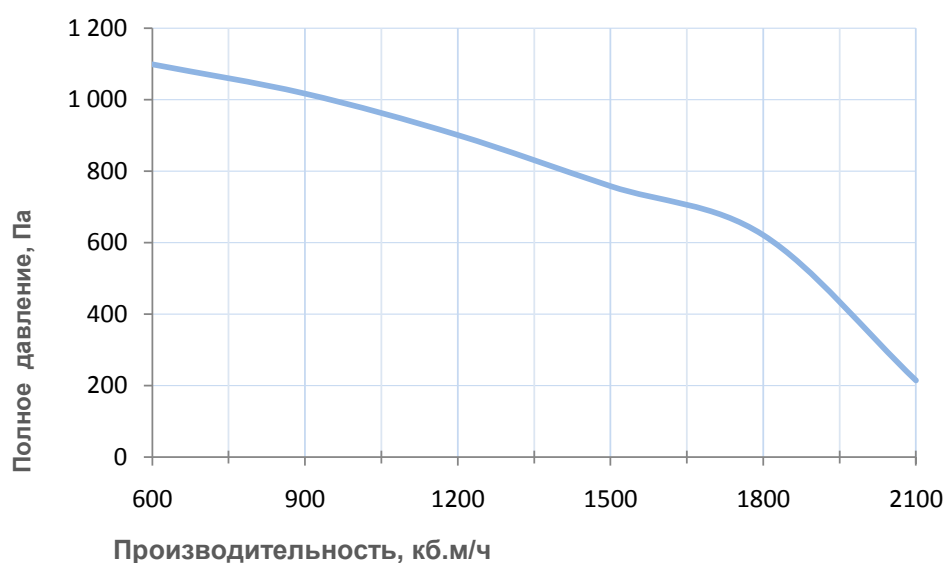
Совместимые опции

| | |
|-----|--|
| RC | Дистанционное управление вкл./откл. установки по сухим контактам, вместо входа пож. сигн. |
| НАР | Управление увлажнителем с водяным пред- и постнагревателем |
| СС | Автоматическое переключение тепло/холод. Датчик заказывается отдельно |
| СТ1 | Поддержание темп. в помещении по доп. цифровому датчику темп. и влажн. (каскадный регулятор) |

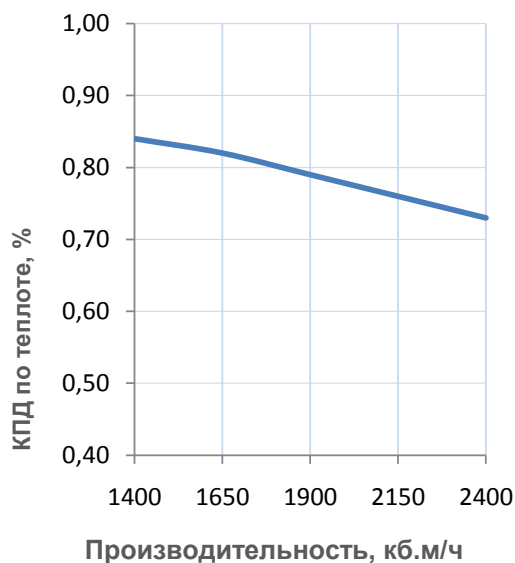
Совместимое оборудование

| | |
|--------------|---|
| TPD-283U | Пульт управления Breezart |
| ALL HA, HA P | Увлажнители Breezart с водяными нагревателями |
| VAV-DP | Комплект для создания VAV-системы (JL201DPR, RSCON, кабель 15м, трубка 1м, адаптер) |

Вентиляционная характеристика *

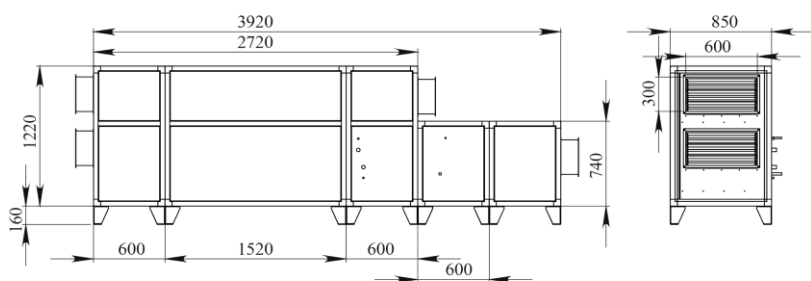


Эффективность рекуперации



* Указана производительность приточного канала. Производительность вытяжного канала может регулироваться в диапазоне от 30% до 100% производительности приточного канала.

Габаритные и присоединительные размеры



Правое исполнение

Варианты исполнения

Сторона подключения:

- правая
- левая

Тип крепления:

- напольная

Сторона тех. обслуживания:

- по стороне подключения

Сторона обслуживания фильтра:

- по стороне подключения

Компоновка (для ПВУ):

- горизонтальная