

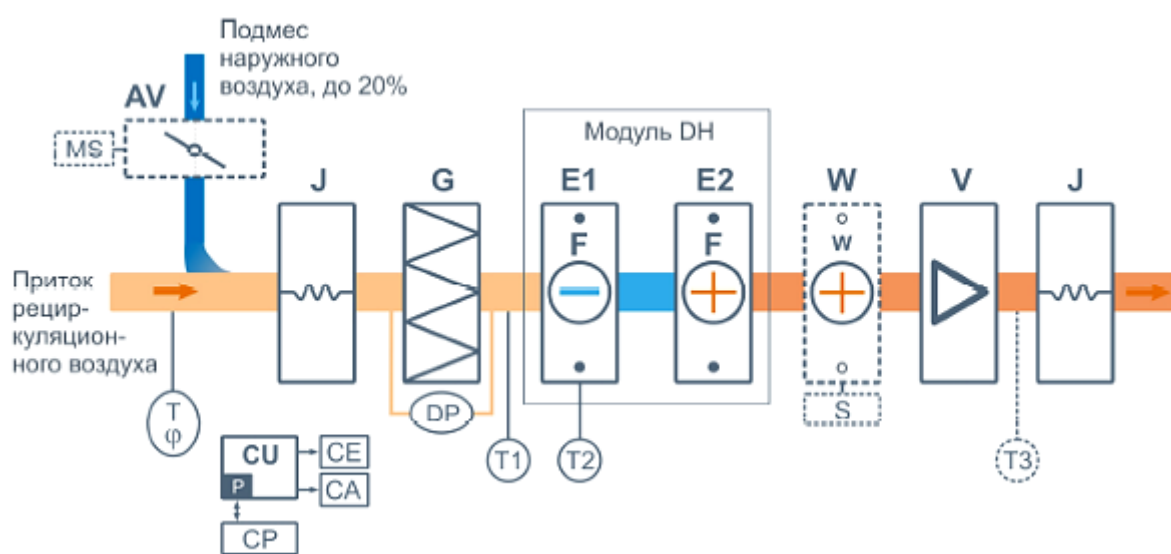
Алгоритм работы осушителей воздуха Breezart.

При включении осушителя вентилятор начинает работать в непрерывном режиме для обеспечения подвижности воздуха в обслуживаемом помещении. Одновременно с этим подается сигнал на включение вытяжного вентилятора (при его наличии), а также на открывание заслонки клапана подмеса наружного воздуха (при его наличии).

Включение компрессора (для осушения воздуха) производится, если относительная влажность воздуха поднимается выше установленного значения. Отключение компрессора происходит, когда влажность воздуха становится на 5 процентных пунктов ниже установленного значения. Желаемая влажность устанавливается с пульта управления. При наличии калорифера с пульта можно также задать температуру воздуха и, при необходимости, включить каскадное регулирование температуры для поддержания заданной температуры в помещении. Минимальный период между отключением и последующим включением компрессора составляет 6 минут (контролируется автоматикой). Перед включением компрессора на 30 секунд включается клапан перезапуска горячих газов.

При срабатывании реле высокого или низкого давления происходит блокировка включения компрессора, при этом формируется сигнал аварии (размыкаются сухие контакты Авария). Для разблокировки (сброса аварии) после устранения неисправности необходимо отключить питание на 60 секунд, после чего снова включить его.

Структурная схема



J Гибкие вставки

AV Воздушный клапан (доп. оборудование)

MS Электропривод клапана с возвратной пружиной (доп. оборудование)

G Воздушный фильтр EU5

E1 Испаритель модуля DH

E2 Конденсатор модуля DH

W Водяной калорифер со смесительным узлом (опция WH)

V Вентилятор

Тф Цифровой датчик температуры и влажности воздуха в помещении

DP Датчик загрязнения воздушного фильтра

T1 Датчик температуры на входе модуля ДН (отсутствует при наличии опции WH или EH)

T2 Датчик температуры испарителя модуля ДН

T3 Датчик температуры на выходе модуля ДН (опция WH или EH)

CU Система цифровой автоматики, Р - порт RS-485 (ModBus RTU)*

CP Пульт управления

CE Выход «сухие контакты» для включения/отключения вытяжного вентилятора или вытяжной установки

CA Выход «сухие контакты» для открывания/закрывания привода клапана AV (подмес наружного воздуха)