

Серия Pharm

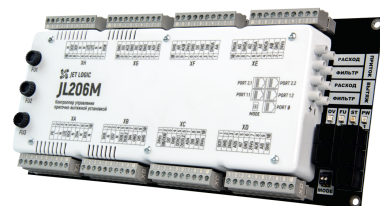
вентиляционные установки для чистых помещений, пищевого и фармацевтического производства

Вентиляционные установки **Breezart Pharm** для чистых помещений выполняются в гигиеническом исполнении и предназначены для поддержания температуры и влажности воздуха в обслуживаемых помещениях в диапазоне +18...+25°C при относительной влажности 40...60%.



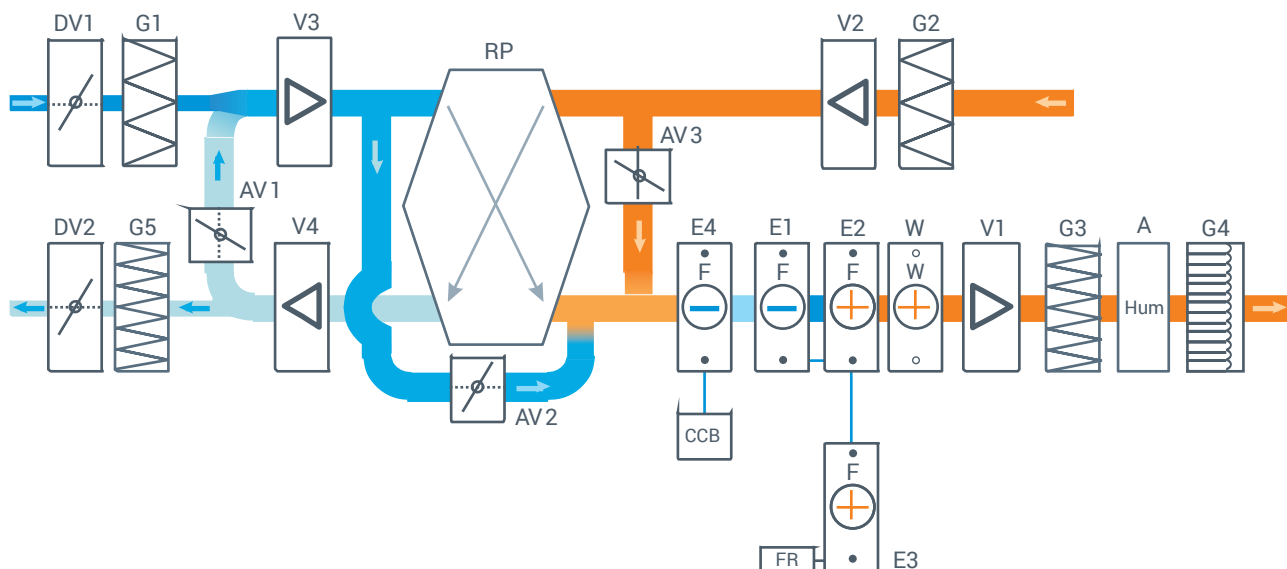
Возможности и особенности вентустановок серии Pharm:

- Круглогодичное поддержание заданных параметров воздуха.
- Подача свежего приточного воздуха по нормам или по требованию (уровень CO2 или качество воздуха).
- Вентиляторы ЕС с поддержанием постоянного расхода воздуха и компенсацией загрязнения фильтров (CAV-режим). Управление вентиляторами по цифровому интерфейсу ModBus с мониторингом состояния и неисправностей.
- Охлаждение / нагрев, осушение или увлажнение приточного воздуха.
- Многоконтурная рекуперация тепла вытяжного воздуха с использованием:
 - химически- и биологически стойкого полипропиленового рекуператора;
 - встроенного теплового насоса;
 - гликолиевого рекуператора.
- Увлажнение воздуха в холодный период года с помощью:
 - адиабатического увлажнителя с байпасом для точного поддержания заданных параметров;
 - парового увлажнителя с пропорциональным управлением.
- Двухступенчатое охлаждение и осушение воздуха в теплый период года:
 - фреоновый охладитель с инверторным ККБ;
 - встроенная холодильная машина с возможностью рекуперации тепла конденсации для экономии энергии.
- Фильтры тонкой очистки F7...E11 в приточном или вытяжном каналах с возможностью отслеживания их загрязненности.
- Применение доп. вентиляторов для увеличения напора, компенсации загрязнения фильтров и предотвращения перетока между вытяжным и приточным каналом.
- Специальная конструкция корпуса вентустановки с повышенной герметичностью и жесткостью корпуса.
- Встроенная цифровая автоматика с возможностью диспетчеризации по Modbus RTU и Modbus TCP.
- Коррозионностойкое исполнение: защитное покрытие алюминиевого профиля, воздушных клапанов, теплообменников (при необходимости), пластиковое покрытие поддонов, метизы из нержавеющей стали (опция).

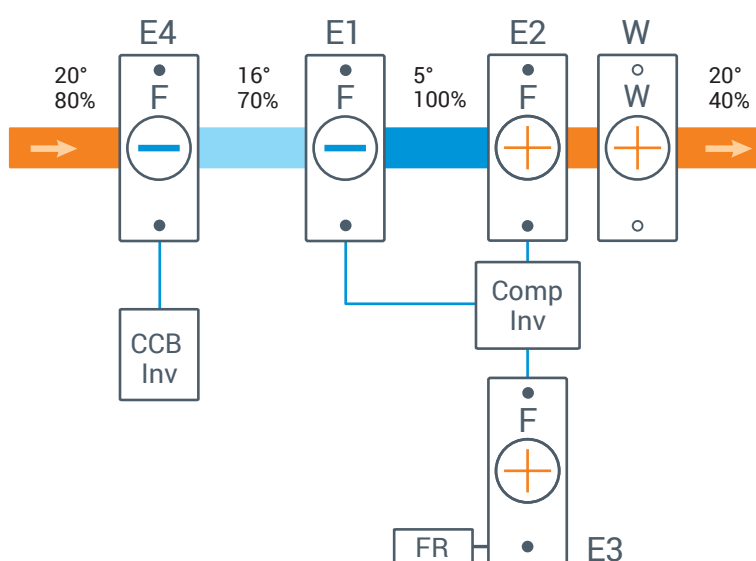


Типовая структурная схема вентустановки Pharm

Комплектация вентустановки зависит от предъявляемых требований и определяется на основании технического задания.



Принцип работы двухступенчатого модуля осушения



- Теплый и влажный воздух проходит стадию предварительного охлаждения и осушения на фреоновом охладителе **E4**, работающем с инверторным ККБ. На его выходе поддерживается 16°C при влажности до 70%.
- Далее воздух охлаждается и осушается на испарителе **E1** встроенной холодильной машины (модуль DHRE) до 5°C при 100% влажности.
- После этого воздух нагревается на конденсаторе **E2** до заданной температуры в диапазоне от 18°C до 25°C. Мощность нагрева регулируется в диапазоне от 10% до 120% мощности охлаждения за счет использования выносного конденсатора **E3** и регулируемой рекуперации тепла конденсации. Такое решение снижает эксплуатационные расходы в теплый период года. При необходимости, воздух догревается водяным калорифером **W**.